



PROJETO ELÉTRICO
REVITALIZAÇÃO PRAÇA

MEMORIAL DESCRITIVO

Chapecó SC – data 31.01.23

MEMORIAL DESCRITIVO

O PRESENTE MEMORIAL TÉCNICO DESCRITIVO É PARTE INTEGRANTE DO PROJETO ELÉTRICO DA OBRA EM QUESTÃO. SUA LEITURA É OBRIGATÓRIA, E QUALQUER DÚVIDA PERTINENTE A TAL DEVERÁ SER ELUCIDADA COM O RESPONSÁVEL TÉCNICO. QUALQUER ALTERAÇÃO QUE SEJA DIVERGENTE AO QUE CONSTA EM PROJETO SERÁ DE INTEIRA RESPONSABILIDADE DO PROPRIETÁRIO.

1- APRESENTAÇÃO

O presente memorial técnico descritivo tem por objetivo descrever as atividades a serem realizadas na revitalização da praça central de Entre Rios-SC. O projeto Arquitetônico prevê uma concha acústica, 2 quiosques, Casa do Agricultor, Chafariz, e iluminação Ornamental.

Em projeto será previsto um Quadro de Distribuição Geral para todos os componentes citados acima, e quatro Quadros de Distribuição Secundários. Estes quadros estarão distribuídos conforme indicado em prancha, sem um para cada Quiosque, um para a casa do Agricultor e um para a Concha acústica. As instalações Internas de cada um dos citados acima, não estão inclusas nesta Anotação.

A tomada de energia se dará através do padrão de energia existente, instalado a rua Rua Pergentino Alberici, alocado na praça central do município.

2- DOCUMENTAÇÃO DO PROJETO

São partes integrantes deste projeto os seguintes documentos:

2.1- Anotação de Responsabilidade Técnica do projeto;

2.2- Memorial descritivo do Projeto;

2.3- Prancha PR-1/2 – Diagrama Unifilar;

3- DADOS DA OBRA

Conforme dados levantados em loco, e baseado em informações de cargas, foi montado o seguinte quadro de cargas:

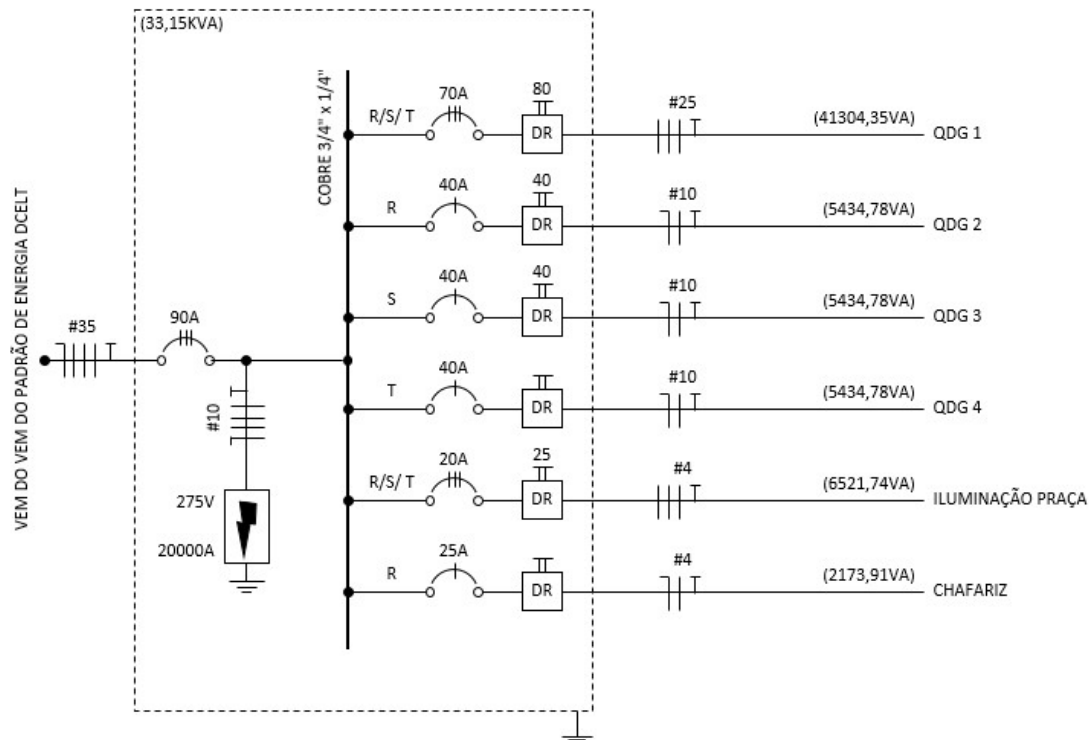
CIRCUITOS										
NOME	POTÊNCIA			CORRENTE (A) NOS BARRAMENTOS			COS Ø	TENSÃO (v)	CABO (mm ²)	DISJUNTOR (A)
	ATIVA (W)	REATIVA (VAR)	APARENTE (VA)	R	S	T				
1 QDG 1	38000,00	16187,93	41304,35	62,76	62,76	62,76	0,92	380,00	25,00	70,00
2 QDG 2	5000,00	2129,99	5434,78	24,70			0,92	220,00	10,00	40,00
3 QDG 3	5000,00	2129,99	5434,78		24,70		0,92	220,00	10,00	40,00
4 QDG 4	5000,00	2129,99	5434,78			24,70	0,92	220,00	10,00	40,00
5 ILUMINAÇÃO PRAÇA	6000,00	2555,99	6521,74	9,91	9,91	9,91	0,92	380,00	4,00	20,00
6 CHAFARIZ	2000,00	852,00	2173,91	9,88			0,92	220,00	4,00	25,00

Considerando um Fator de potência mínima de 0,92 e um fator de demanda de 50%, chegamos em:

RESUMO DE TOTAIS

Nº DE REGISTROS = 6			COSØ TOTAL = 0,92			DEMANDA = 0,5		
CORRENTE (A) NOS BARRAMENTOS			TOTAL DE POTÊNCIA					
R	S	T	ATIVA (W)	REATIVA (VAR)	APARENTE (VA)			
53,62	48,68	48,68	30500	12993	33152			

Com isso definimos a corrente do disjuntor geral do Quadro de Distribuição Geral em 90A (Amperes). Em seguida, temos o diagrama unifilar geral, gerado e calculado através das informações fornecidas.



Em cada circuito será necessário a instalação do Interruptor Diferencial Residual (IDR), em associação com um Disjuntor Termomagnético, conforme indicado no diagrama acima. O uso do IDR se faz necessário devido a alta circulação de pessoas pelo perímetro da praça.

O QDG deve ser solidamente aterrado, através de condutores com secção mínima de 10mm². O dispositivo de proteção contra surto (DPS) é indispensável.

Os postes de iluminação que serão utilizados não foram definidos em projeto, fica sob responsabilidade e livre escolha do setor administrativo da Prefeitura de Entre Rios. Porém fica limitada a potência de cada poste em 120W (Watts), caso seja optado pela utilização de postes Ornamentais com potência superior a isto, esta seção deve ser revista. Em caso de opção por postes ornamentais com estrutura metálica, cada um destes deve ser solidamente aterrado, através de eletrodo (haste de aterramento) específico para cada um, ou utilizar a malha de aterramento existente. A malha deve ser reforçada, acrescentada de mais haste de aterramento a cada 40 metros, observar e medir, a resistência de aterramento não deve ser superior a 25 OHMS.

4- MATERIAIS A EMPREGAR

Os materiais a serem usados deverão atender as normativas brasileiras vigentes, sendo a qualidade fator de primeira importância. Eficiência e Durabilidade também devem ser observadas.

Os condutores de energia desde o QDG até cada um dos 4 QDGs, bem como no circuito de Iluminação e no circuito do Chafariz, deverão ser de classe de isolamento 1 KV podendo ser de quaisquer fabricante homologado pela concessionária DCELT

Os Disjuntores a serem utilizados deverão ser do tipo Termomagnético, com capacidade de interrupção assimétrica de 3KA, e correntes conforme projeto.

Os eletrodutos, curvas e emendas, assim como tubulação subterrânea utilizadas na instalação deverão ter aditivos antichama em sua composição.

Os eletrodutos galvanizados a quente devem obedecer a NBR – 5598.

As instalações elétricas dos QDGs devem atender a NBR-5410.

5- RECOMENDAÇÕES PARA EXECUÇÃO DAS INSTALAÇÕES ELÉTRICAS

As instalações devem ser executadas seguindo rigorosamente as exigências estabelecidas pelas Normas Brasileiras sobre o assunto. Devem ser executadas por profissional devidamente habilitado, através de emissão do documento de Anotação de Responsabilidade Técnica de execução de instalações.

Chapecó SC – 31.01.23

PREFEITURA DE ENTRE RIOS-SC

CNPJ 01.612.698/0001-69

Eng. Clair D. G. da Silva

CREA/SC 181314-0